

SANITAČNÍ PŘÍSTROJ SP PROFÍ

Sanitační přístroje SP jsou určeny pro sanitaci nápojových vedení. Samozřejmostí je funkce řízeného přísávání vzduchu a reverzace proudění čistícího roztoku či vody. Použité materiály splňují nejvyšší požadavky hygienických norem a jsou zárukou dlouhé životnosti tohoto přístroje.



<< REVERZNÍ VENTIL

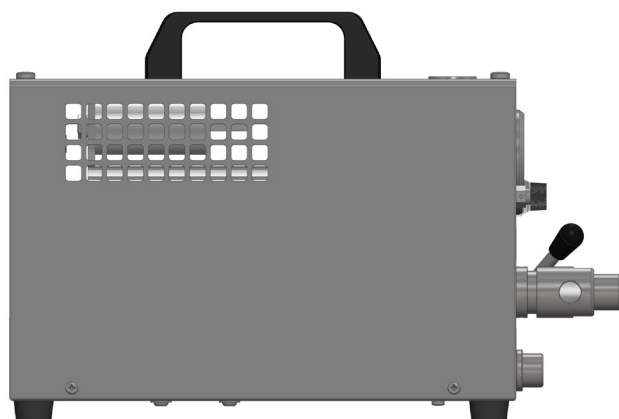
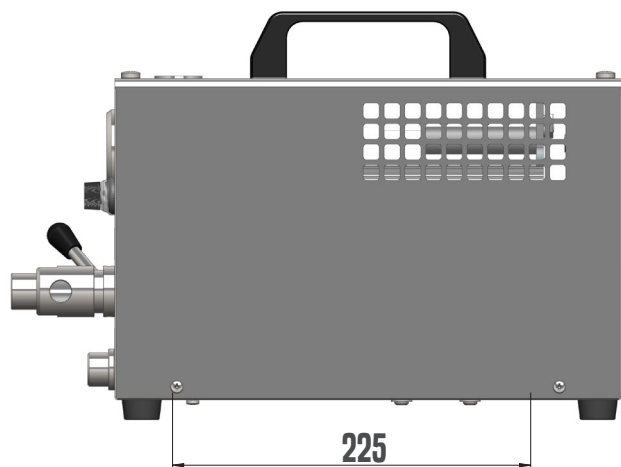
Sanitační stroj je vybaven reverzním ventilem pro zpětnou cirkulaci čistícího roztoku se sanitační kuličkou pro dokonalé vyčištění nápojového vedení.

< OCHRANA KABELU

Pro snadnou manipulaci a ochranu kabelu je v zadní části skeletu vytvořen prostor pro praktické uložení.

VÍME, ŽE NA DETAILECH ZÁLEŽÍ

SANITAČNÍ PŘÍSTROJ SP PROFI



VÝHODY A UŽITEČNÉ VLASTNOSTI

DESIGN - sanitální přístroj je vyroben z nerezové oceli.

SNADNO PŘENOSNÝ - madlo umístěné na vrchní části přístroje umožňuje snadnou manipulaci.

NEREZOVÉ PŘÍJÍMÁNÍ - sanitální přístroj je vyroben z nerezové oceli. Použité materiály splňují nejvyšší požadavky hygienických norem a jsou zárukou dlouhé životnosti sanitálních přístrojů LINDR.

SANITAČNÍ PŘÍSTROJ SP PROFI - je určen k profesionální mechanicko – chemické sanitaci nápojových cest. Silné tlakové čerpadlo o výkonu 12 atm. zajistí dokonalé vyčištění dlouhého pivního vedení i s převýšením. Vhodné pro sanitaci hospod i restaurací s tankovým pivem. Samozřejmostí je funkce řízeného přísávání vzduchu a reverzace proudění čistícího roztoku či vody. Madlo umístěné na vrchní části přístroje umožňuje snadnější manipulaci.

SANITAČNÍ PŘÍSTROJ	SP PROFI
PŘÍKON (W)	414
JMENOVITÝ PROUD (A)	1,80
HMOTNOST (KG)	11,5
NAPĚTÍ	220-240V 50HZ-1